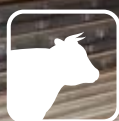


# SŁUPKI O PROFILU „Z”

CHROŃ TO, CO KOCHASZ



INNE

## SŁUPKI Z BLACHY OCYNKOWANEJ PROFILOWANE W KSZTAŁT LITERY „Z”

Idealne połączenie wytrzymałości z wygodą w montażu. Najlepsze rozwiązanie przy montowaniu siatki leśnej.

Szybki montaż słupka do gruntu – możliwość mechanicznego wbicia słupka w ziemię.

Łatwy montaż siatki na słupku – wystarczy zawiesić siatkę na haczyki i wbić młotkiem haczyk, aby siatka była na stałe przymocowana do słupka.

Wysoka wytrzymałość konstrukcyjna dzięki profilowaniu w kształt „Z”. Produkt dostępny w długościach od **180 cm, aż do 340 cm.**

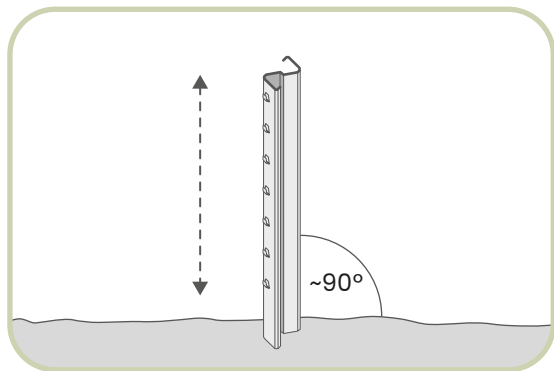
Haczyki wybijane są **co 10cm – ilość haczyków na życzenie klienta.**

Słupki produkowane z wysokiej jakości blachy ocynkowanej. **Grubość ocynku w przedziale 100–275 g/m<sup>2</sup>.**

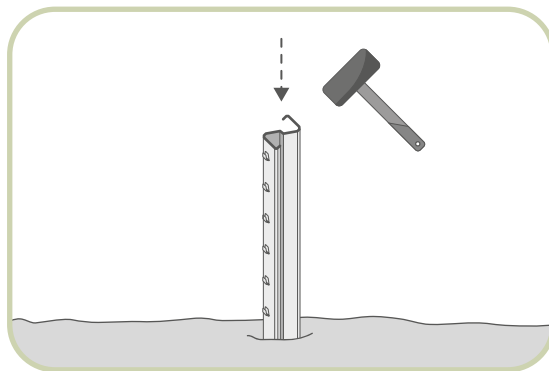


# SŁUPKI O PROFILU „Z”

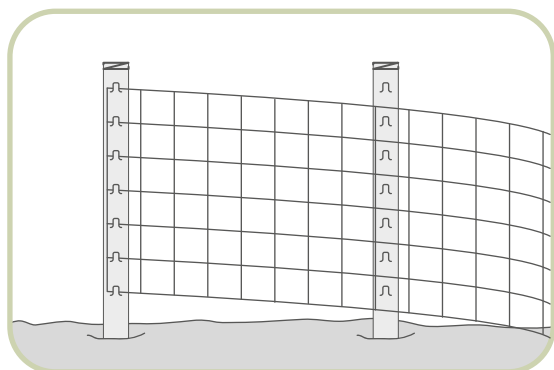
## INSTRUKCJA MONTAŻU



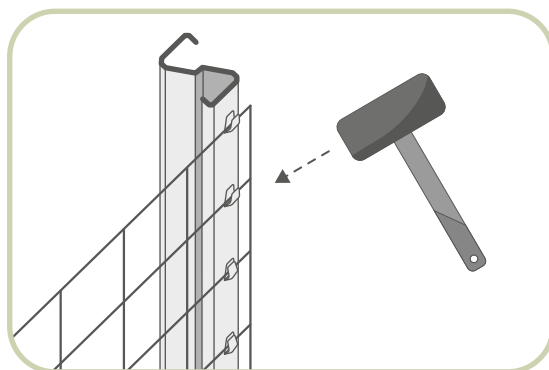
1. Ustaw słupek pionowo i pilnuj pionu w trakcie wbijania słupka w ziemię.



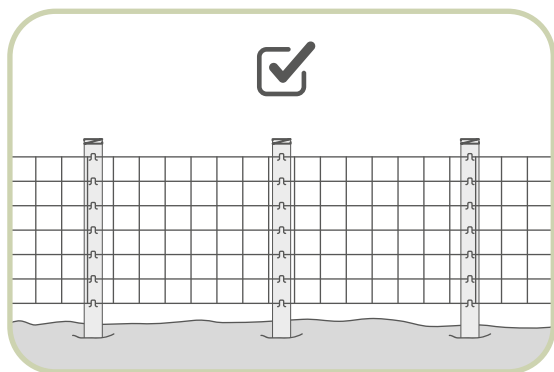
2. Wbij słupek w ziemię. Sugerowane min. 50 cm.



3. Zawieś siatkę na haczykach.



4. Zamknij haczyki uderzając w nie młotkiem.



5. GOTOWE! Siatka jest już przytwierdzona na stałe do słupka.

